



Gesplittete Abwassergebühr
in Ettlingen: Hinweise zur
Erhebung relevanter Flächen

Ettlingen

Zusammensetzung Abwassergebühr

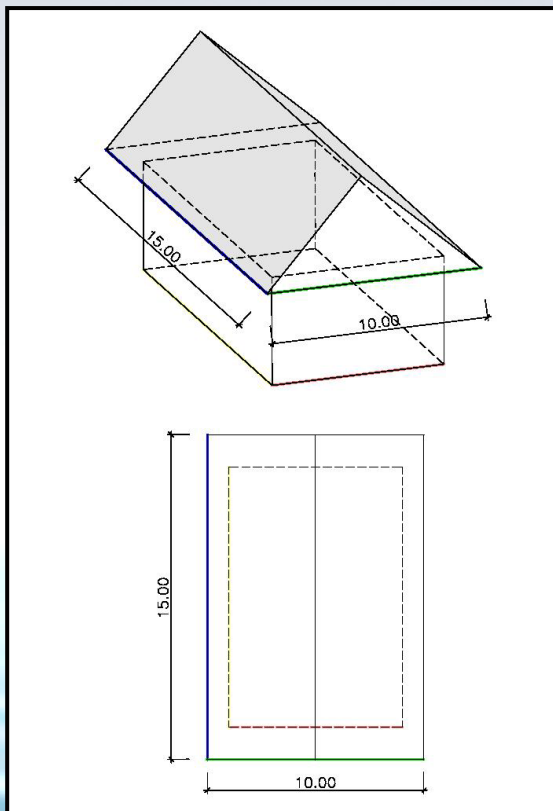
Abwasser = Schmutz- + Niederschlagswasser

Die **Schmutzwassergebühr** berechnet sich nach dem Frischwasserverbrauch in €/m³ und Jahr.

Die **Niederschlagswassergebühr** für die abzu- leitende Regenwassermenge berechnet sich auf der Grundlage der befestigten und abflusswirksamen Flächen in €/m² und Jahr. Maßgebend sind die Dachflächen und alle versiegelten Flächen, von denen Niederschlagswasser über einen Kanal- anschluss oder oberflächlich über eine angrenzen- de Straße vom Grundstück in ein Entwässerungs- system der Stadt abfließt.

Berechnung Dachflächen

Dachflächen = Grundfläche + Dachüberstand



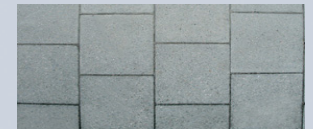
Berechnung versiegelter Flächen

Für die Ermittlung der versiegelten Flächen wer- den die befestigten Grundstücksflächen erhoben und mit einem Faktor multipliziert. Der Faktor be- trägt für vollständig versiegelte Flächen 0,9 (90 %), stark versiegelte Flächen 0,6 (60 %) und wenig versiegelte Flächen 0,3 (30 %).

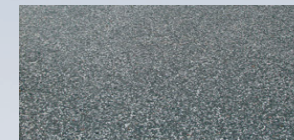
Vollständig versiegelte Flächen 90 % z.B.:



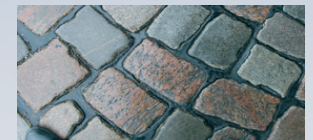
Standard-Dachabdeckung



Fugenlose Plattenbeläge



Fugenloser Belag

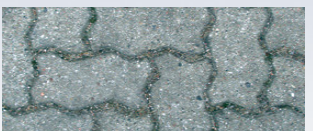


Pflaster mit Fugenverguss

Stark versiegelte Flächen 60 % z.B.:



Betonpflaster



Verbundsteine



Rasenfugenpflaster



Platten

Wenig versiegelte Flächen 30 % z.B.:



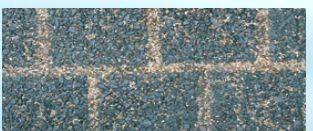
Gründach ab 12 cm
Schichtstärke



Rasengittersteine



Kies oder Schotter



Porenpflaster

Wie werden Regenwassernutzungsanlagen behandelt?

Bei der Ermittlung der bebauten und befestigten Grundstücksflächen können Flächen ganz oder teilweise unberücksichtigt bleiben, von denen das dort anfallende Niederschlagswasser in Zisternen oder Versickerungsmulden gesammelt wird.

Dabei gelten folgende Regeln:

- Berücksichtigt werden Zisternen mit einem Fassungsvermögen von mindestens 2 m³ sowie vorhandenem Notüberlauf an die Kanalisation.
- Bei Zisternen, die das Regenwasser auffangen, wird die zulässig angeschlossene Fläche um 20 m² je vollem m³-Fassungsvermögen reduziert. Es wird jedoch maximal 50 % der angeschlossenen Fläche reduziert.

Beispiel: Standarddachfläche 200 m² mit Anschluss über eine 5 m³ große Zisterne an die öffentliche Abwasseranlage: $200 \text{ m}^2 \times 0,9 = 180 \text{ m}^2$
dann Abzug: $5 \text{ m}^3 \times 20 \text{ m}^2 = 100 \text{ m}^2$ jedoch Abzug begrenzt auf 50 % der Fläche von 180 m² (= 90 m²).
Ergebnis: $180 \text{ m}^2 - 90 \text{ m}^2 = 90 \text{ m}^2$

- Sind Flächen an eine Mulde oder Versickerungsanlage mit Notüberlauf an die Kanalisation angeschlossen, werden diese Flächen zusätzlich zu ihrem jeweiligen Abflussfaktor um den Faktor 0,3 multipliziert.

Beispiel: Standarddachfläche 200 m² mit Anschluss über eine Sickermulde an die öffentliche Abwasseranlage: $200 \text{ m}^2 \times 0,9 \times 0,3 = 54 \text{ m}^2$

- Sind Flächen an eine Mulde, Versickerungsanlage oder Zisterne ohne Notüberlauf an die Kanalisation angeschlossen, wird für diese Flächen keine Gebühr erhoben.
- Hinweis: Niederschlagswasser darf nicht auf das Nachbargrundstück abgeleitet werden.

Was muss ich als Bürgerin / Bürger tun?

Anbei erhalten Sie einen Erhebungsbogen, in dem Sie bitte die aktuellen und gegebenenfalls geplanten Dachflächen und versiegelten Flächen eintragen möchten (z.B. Dachflächen, Wohnhaus, Garage, Werkstatt, Carport, versiegelte Flächen: Hofzufahrt, PKW-Stellplätze, Terrassen, Balkone, etc.). Die vorgesehene Art der Entsorgung kreuzen Sie bitte entsprechend an. Detaillierte Informationen zum Ausfüllen des Erhebungsbogens können dem Merkblatt entnommen werden, das den Unterlagen beiliegt. Senden Sie den Erhebungsbogen unterschrieben an folgende Adresse:

Stadtbauamt Ettlingen
Ottostraße 5
76275 Ettlingen

Wichtiger Hinweis zur gesplitteten Abwassergebühr:

Ettlingen folgte mit der Einführung der gesplitteten Abwassergebühr der aktuellen Rechtsprechung, die eine Kostenverteilung entsprechend der tatsächlichen Inanspruchnahme der öffentlichen Abwasseranlagen vorschreibt. Ziel der gesplitteten Gebührenveranlagung ist eine verursachergerechtere Verteilung der Abwasserentsorgungskosten auf die Schmutz- bzw. Niederschlagswasserbeseitigung. Hierdurch erzielt die Stadt keine höheren Einnahmen.

Die gesplittete Gebühr schafft zusätzlich einen Anreiz für Abkoppelungs- und Entsiegelungsmaßnahmen, mit denen der natürliche Wasserkreislauf auf dem Grundstück gefördert und die Niederschlagswassergebühr gesenkt werden kann. Versickerung und Entsiegelung sind ein Beitrag zur Hochwasservorsorge. Sie helfen, Kosten beim Bau von Kanälen und Regenrückhaltebecken zu sparen und entlasten so die Abgabenzahler.

Wir helfen gerne weiter, bitte sprechen Sie uns an!

Für Rückfragen wenden Sie sich bitte an das

**Stadtbauamt der Stadt Ettlingen /
Eigenbetrieb Abwasserbeseitigung,**

Frau Sommer Tel.: 07243/101-575
Herr Schoch Tel.: 07243/101-370

oder schreiben Sie uns eine E-Mail an
stadtbauamt@ettlingen.de

Auskünfte sind auch bei allen Ortsverwaltungen zu den üblichen Dienststunden erhältlich.

Weitere Informationen können Sie auch im Internet abrufen:

www.ettlingen.de

(Stand: 01/2012)

